

### Fiche technique



#### RECHARGE DU VÉHICULE

Type et nombre de prises	Socle de prise Type 2S
Tension et courant assigné	230V~ AC / jusqu'à 32A
Nombre de phases	Monophasée
Puissance de charge	Prise Type 2S : jusqu'à 7,4 kVA
Conformité mode de charge	Prise Type 2S : Mode 3 selon norme IEC61851
Normes et certifications	IEC 61851 - IEC 62196, NF C 15-100, E.V. Ready
Protections électriques fournies avec la borne pour installation à côté du tableau électrique BT	Pour conformité IEC61851 et E.V. Ready : 1 x Boîtier intégrant 1 x Disjoncteur différentiel 2P 40A, Courbe C 30mA type A à immunité renforcée (appelé SI ou HPI ou PR ou ...)

#### INTERFACE UTILISATEUR

LED	Voyants LED couleurs rouge, vert, bleu Parcours client assisté
Système d'identification et d'autorisation d'accès	Lecteur de badge RFID / NFC 13,56 MHz multiprotocoles : ISO 14443 A, B, B' (i.e. Mifare, Mifare DESfire, Calypso...)

#### ENVELOPPE

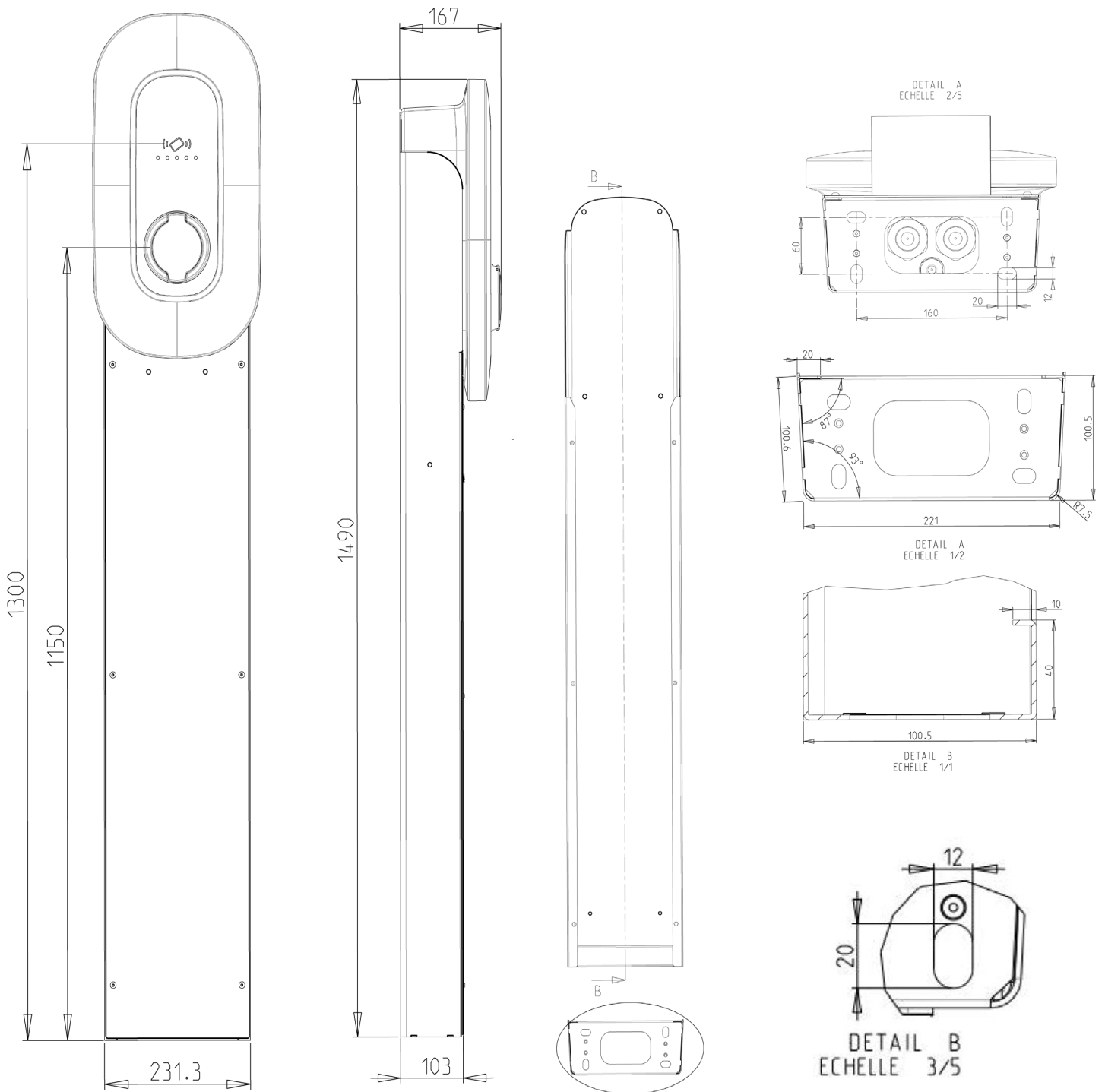
Matériau / Couleur	Enveloppe en ASA / PC NOIRE Couronne gris nacré
Indices de protection - IP (étanchéité) - IK (résistance au choc)	Enveloppe IP55 et Prise T2S IP44 selon la norme IEC 60529 IK10
Environnement	En intérieur ou en extérieur
Plage température	Température de fonctionnement : -10°C à +50°C Température de stockage : -25°C à +70°C Humidité de stockage ou hors fonctionnement : 10% - 80% sans condensation
Poids	Entre 6 et 12 kg en fonction des options choisies
Dimensions	501mm (hauteur) x 267mm (largeur) x 169mm (profondeur)

#### OPTIONS SUPPLÉMENTAIRES

Câble de recharge	Câble T2S : 7m de longueur
Horloge programmable	Horloge analogique programmable par pas de 15 minutes pour moduler la puissance maximale de recharge aux horaires souhaités
Version sur pied	Couleur : noir (RAL 200S). Poids : 9kg Dimensions : 1438mm (hauteur) x 231mm (largeur) x 103mm (profondeur) Accessibilité PMR
Badge RFID	Livrés en 4 exemplaires Moyen d'authentification pour accéder au service de recharge

Mise à jour : 16/06/2020

## Fiche technique



Mise à jour : 16/06/2020